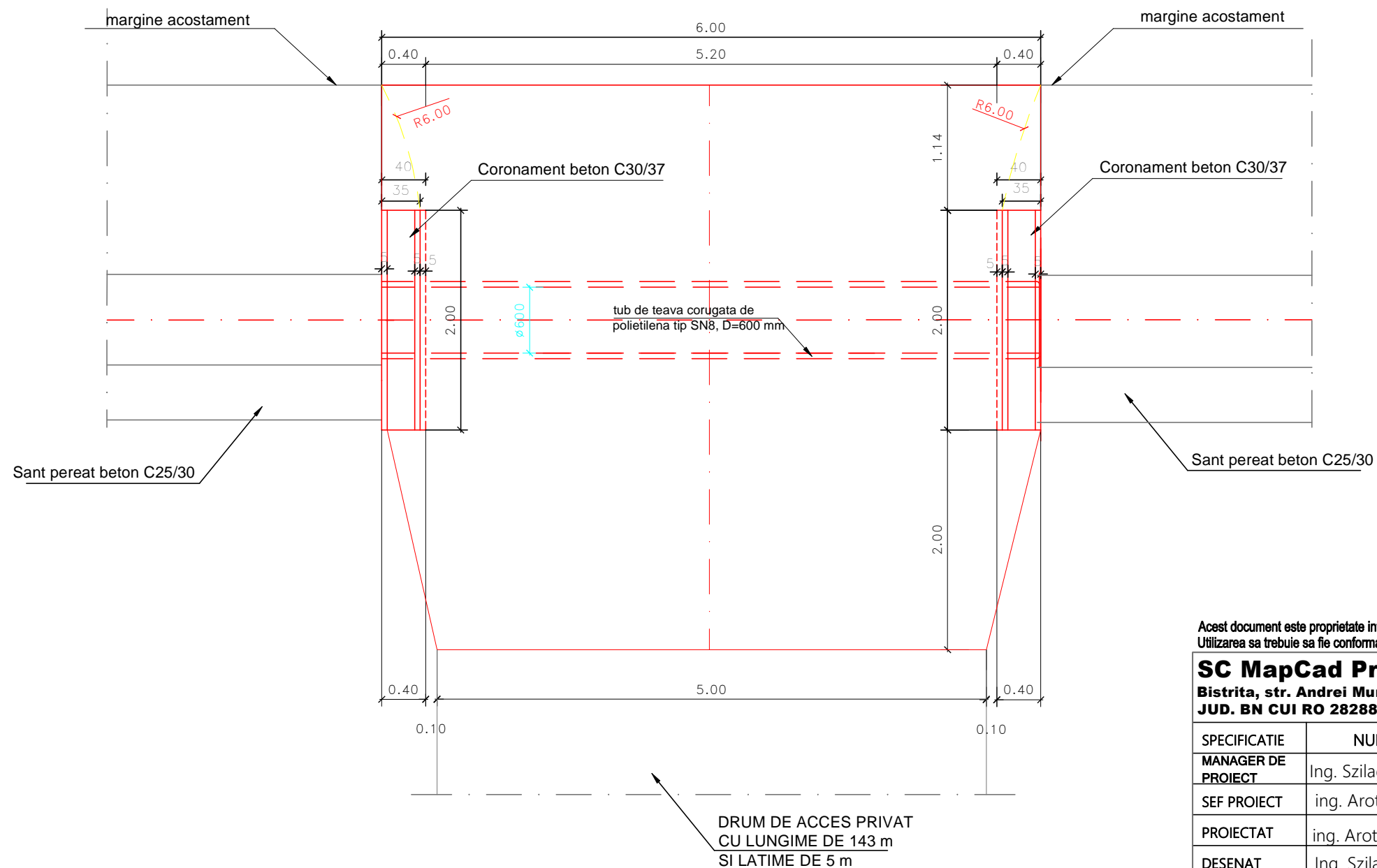
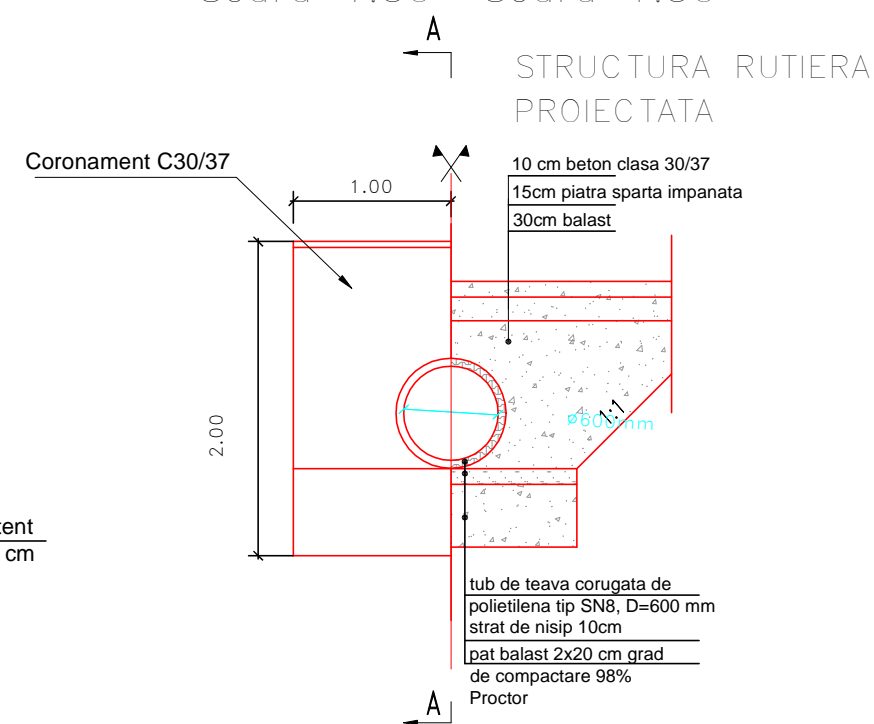
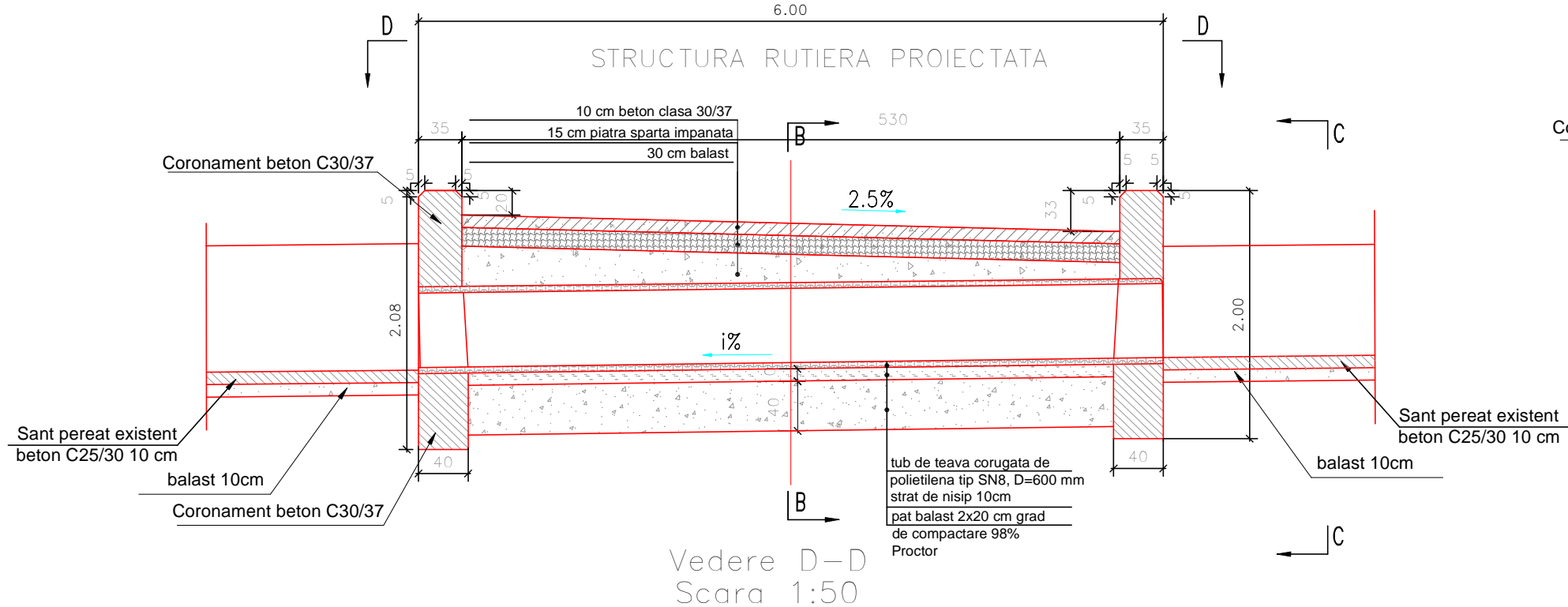


PODET TUBULAR Ø600mm DIN TEAVA CORUGATA DE POLIETILENA,
L=6m LA DRUM LATERAL

Sectiunea A-A
Scara 1:50

Scara 1:50

Vedere C-C Sectiune B-B
Scara 1:50 Scara 1:50



Materiale :

- Beton de ciment clasa C30/37 (clasa de expunere XC4, XF2)
- Material granular - balast, piatra sparta

Acest document este proprietate intelectuala privata a S.C. MapCad Proiect S.R.L. si nu poate fi folosit transmis sau reprodus, total sau partial, fara autorizarea expresa. Utilizarea sa trebuie sa fie conforma celei pentru care a fost eliberat. Documentul este valabil numai cu semnaturile si stampila in original, de culoare albastra

SC MapCad Proiect SRL Bistrita, str. Andrei Muresanu, bl 15, sc A, ap 2, JUD. BN CUI RO 28288958, Tel. 074142158				BENEFICIAR: TIRGOVET NICOLAE	Proiect nr.
SPECIFICATIE				TITLU PROIECT: CONSTRUIRE PODET ACCES DN 17	10/2021
MANAGER DE PROIECT	Ing. Szilagyi I.	SEM.N.	SCARA: 1:50	AMPLASAMENT: com.Sieu-Magherus, loc.Podirei, jud.Bistrita-Nasaud	Faza: DTAC
SEF PROIECT	ing. Arotaritei M.		DATA: Sep. 2021	TITLU PLANSA: PODET TUBULAR	Plansa nr. D9
PROIECTAT	ing. Arotaritei M.				
DESENAT	Ing. Szilagyi I.				